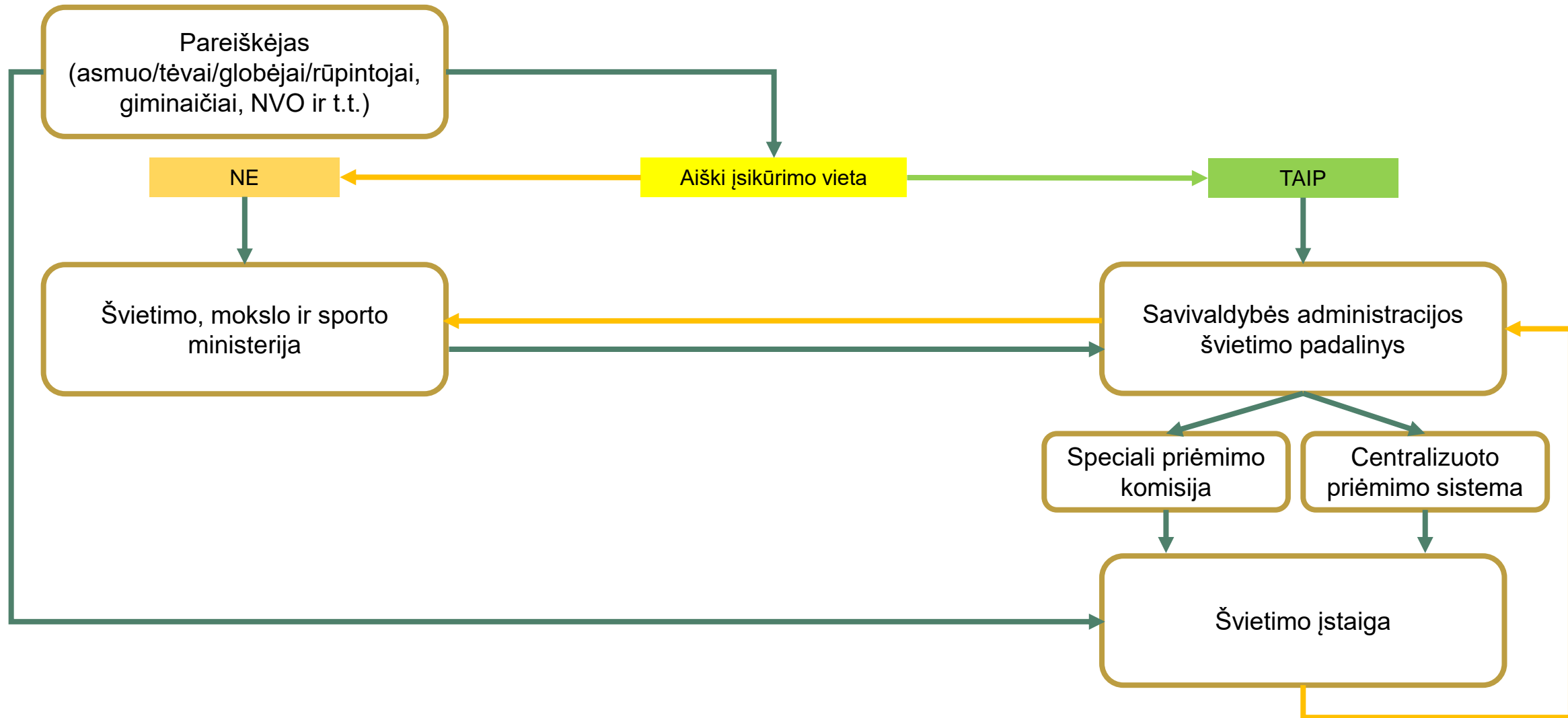


Veiksmai priimant Ukrainos karo pabėgėlius į švietimo įstaigas



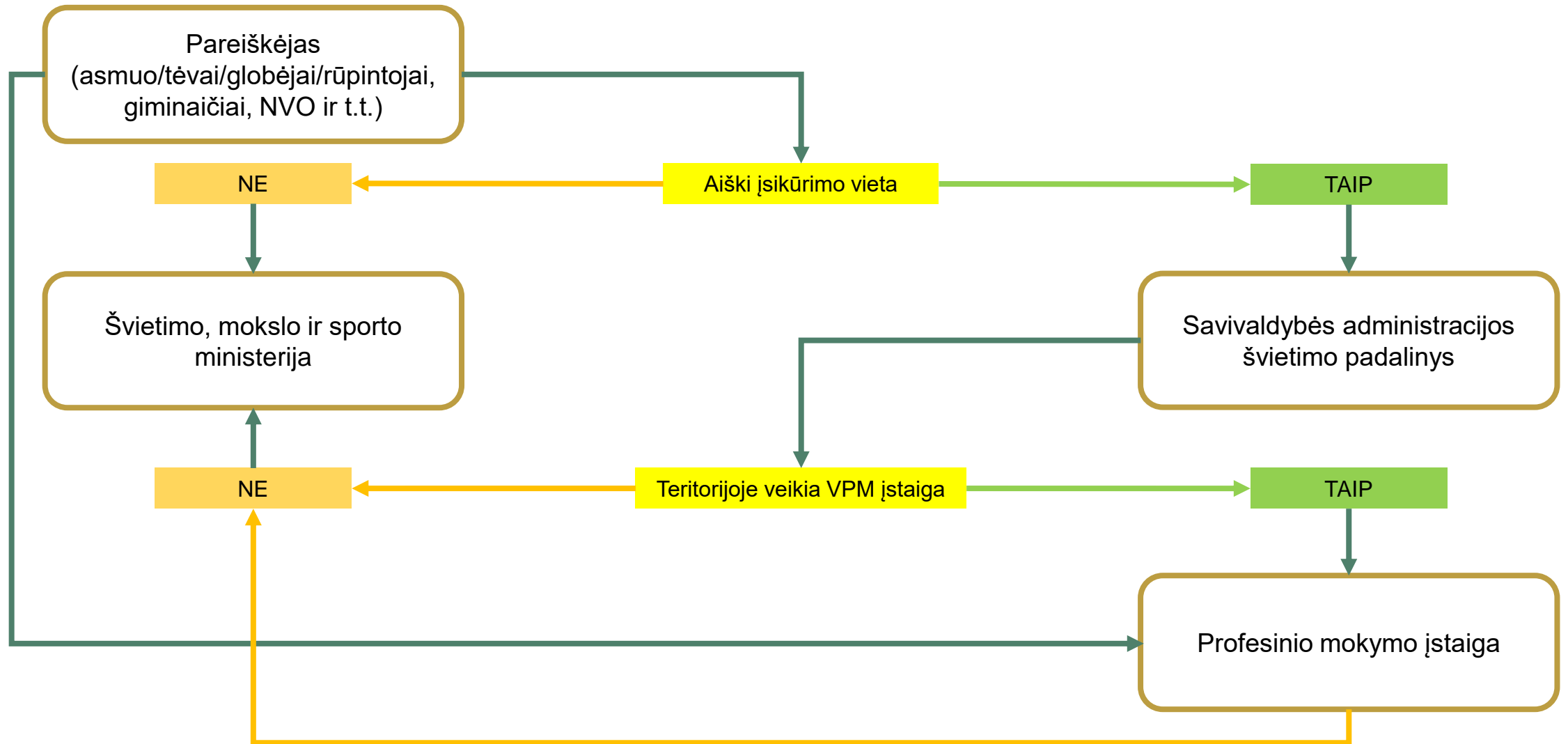
Ikmokyklinis ir bendrasis ugdymas

ŠMSM



Profesinis mokymas

ŠMSM



Aukštojo mokslo studijos

ŠMSM



Ukraine



[Calendar](#) [COVID-19 Update](#) [Student experiences](#) [FAQ](#) [Favorites](#) [For disabled](#) [EN](#) [Sign in](#)

[ABOUT LITHUANIA](#)

[STUDY PROGRAMMES](#)

[UNIVERSITIES](#)

[SCHOLARSHIPS](#)

[LEARN LITHUANIAN](#)

[HOW TO APPLY](#)

Home > XTO MI

XTO MI

[I WANT TO STUDY >](#)

“**Study in LT**” («Навчайся у Литві») є некомерційним національним інформаційним та консультаційним центром для абітурієнтів, які бажають навчатися у Литві.

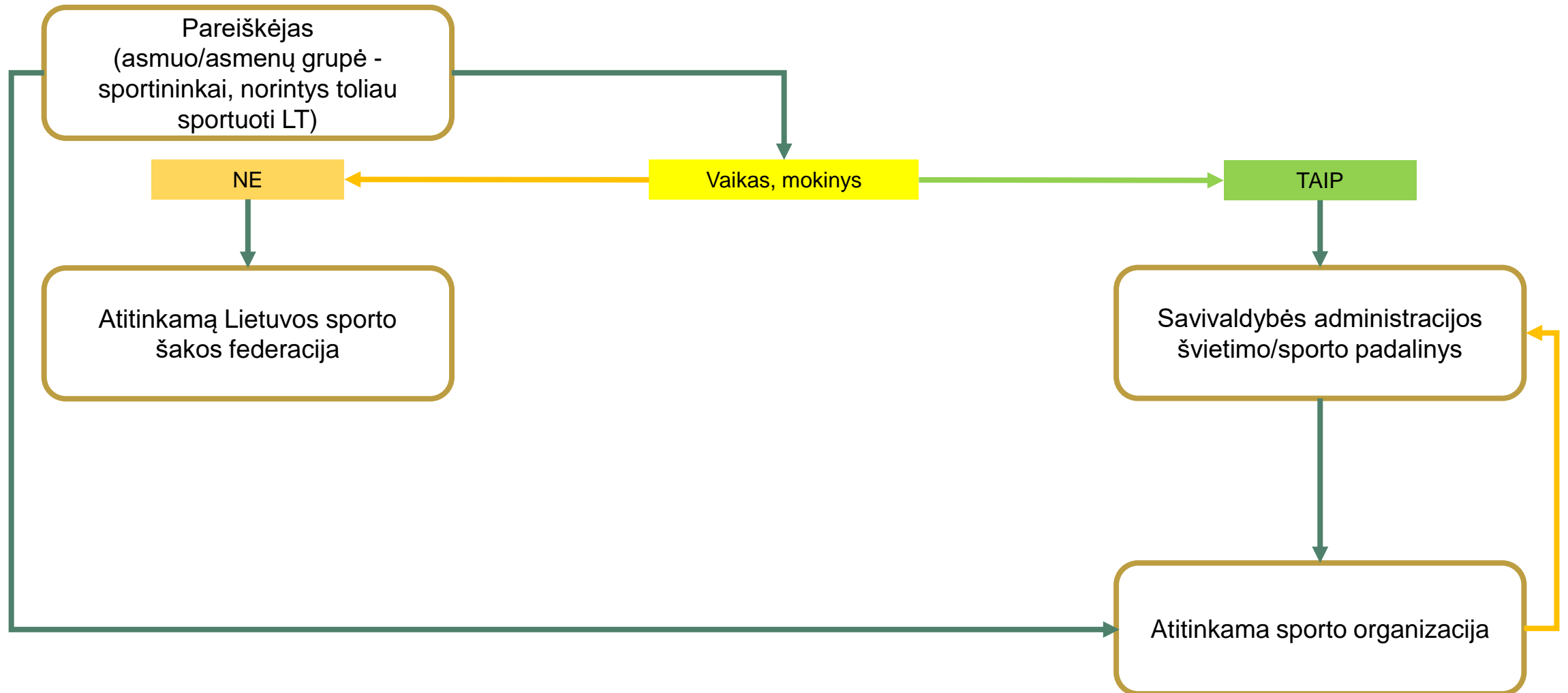
Наша мета – інформувати майбутніх студентів, їх батьків та інших зацікавлених осіб щодо системи вищої освіти Литви, литовських університетах, доступних навчальних програмах, можливостях отримання стипендій, порядку отримання віз та багатьох інших тем.

Будь ласка, зверніть увагу, що процес вступу відбувається через веб-сайт обраного вами університету і саме університет напряму оброблює вашу заявку. Для переходу на веб-сайт університету натисніть «Apply Now» на сторінці обраної вами навчальної програми на нашому сайті.



Sportas

ŠMSM



Kontaktai konsultacijoms, susijusioms su situacija Ukrainoje

ŠMSM

Vardas pavardė	Pareigos	Tel.	El. p.
Alvydas Puodžiukas	teikia informaciją priimant karo Ukrainoje pabėgėlius į Lietuvos švietimo įstaigas	+370 686 01964	alvydas.puodziukas@smsm.lt
Eglė Remeisienė	teikia informaciją priimant karo Ukrainoje pabėgėlius į Lietuvos aukštąsias mokyklas	+370 5 219 1216	egle.remeisiene@smsm.lt
Sigitas Stasiulis	teikia informacinę pagalbą sporto federacijoms, asociacijoms ir sąjungoms sprendžiant karo Ukrainoje iššauktas problemas Ukrainos sportininkams, paprašiusiems pagalbos Lietuvoje	+370 5 219 1140	sigitas.stasiulis@smsm.lt



Svarbu!

Ukrainiečių vaikų mokymas

ŠMSM

Mano vyriausybė

Ministrė Pirmininkė

Vyriausybės kanceliarija

Ministerijos

Įstaigos

E. pilietis

Neįgaliesiems


EN



Švietimo, mokslo ir sporto ministerija

Ukrainiečių vaikų mokymas

Titulinis ▶ Ukrainiečių vaikų mokymas

Spausdinti 

Ukrainiečių vaikų ugdymu rūpinasi savivaldybės, jų mokykloms konsultacijas teikia tokios patirties turintys Vilniaus lietuvių namai – ši Švietimo, mokslo ir sporto ministerijai pavaldi įstaiga moko užsieniečių vaikus Lietuvoje.

Kaip užregistruoti vaiką į mokyklą ar darželį?

Vaikų tėvams ar globojantiems asmenims dėl vaiko mokymo reikia kreiptis į savivaldybę, kurioje įsikūrė. Galima kreiptis į savivaldybės administracijos priėmimo skyrių arba savivaldybės švietimo skyrių.

Informacija apie ukrainiečių vaikų priėmimą į ugdymo įstaigas teikiama savivaldybių švietimo skyriuose, kuriuose paskirti koordinatoriai. Jie suteikia visą reikalingą informaciją apie priėmimą į mokyklą ar darželį.

Švietimo koordinatorių savivaldybėse kontaktai

- Paskiria **atsakingą asmenį**, kuris koordinuos visus klausimus susijusius su vaikų priėmimu į švietimo įstaigas iš Ukrainos
- Paskelbia Savivaldybės internetinėje svetainėje **informaciją** lietuvių, anglų, ukrainiečių kalbomis kur reikia kreiptis dėl vietų švietimo įstaigoje
- Organizuoja mokinių **priėmimą į švietimo įstaigas** vadovaujantis teisės aktų nustatyta tvarka



Dėkojame

Telefonas: +370 5 219 1190

El. paštas: info@smsm.lt

A. Volano g. 2,

LT-01124 Vilnius